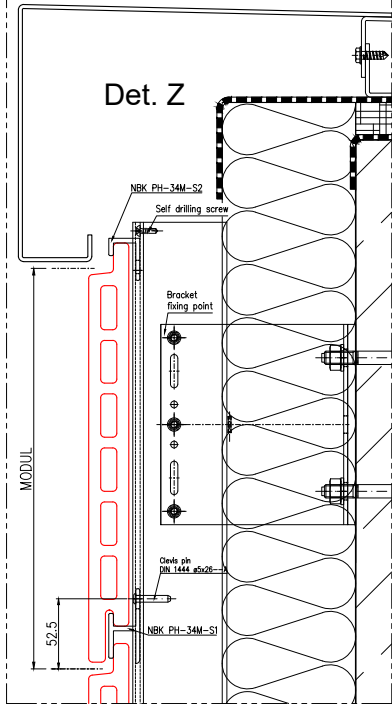
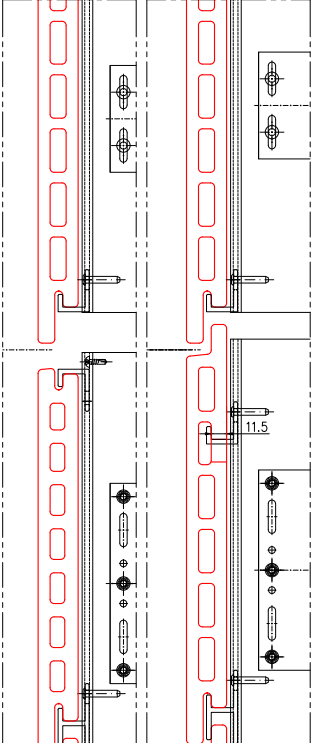


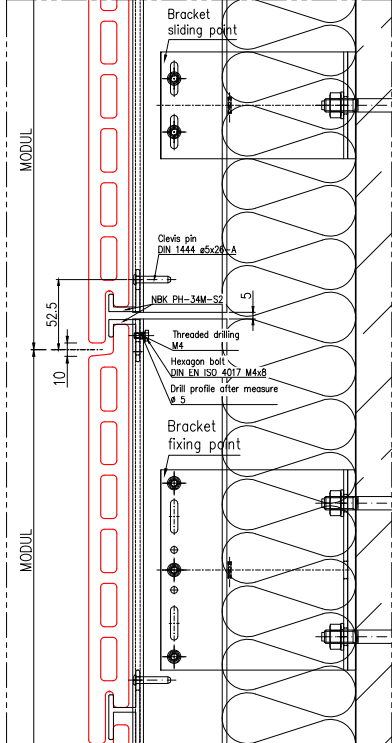
section terracotta profile



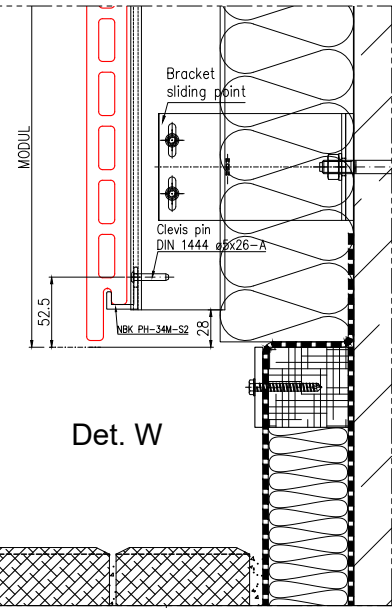
Det. Z



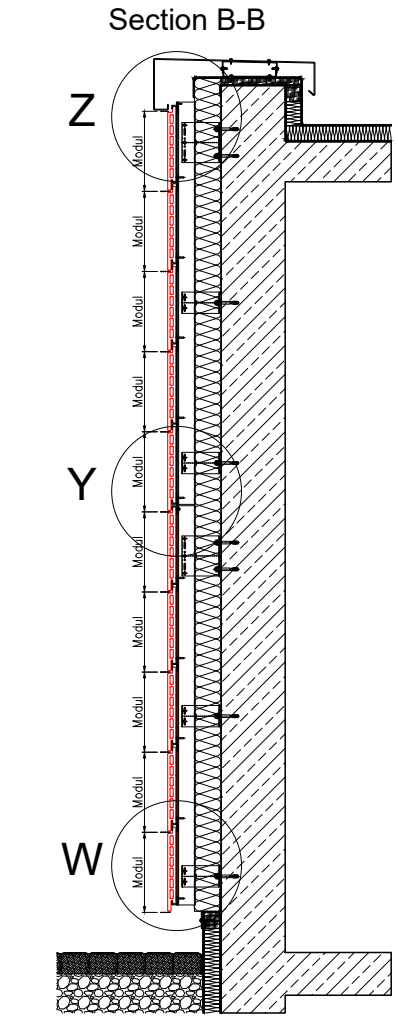
var. 3 var. 2 var. 1
Det. Y profile joint



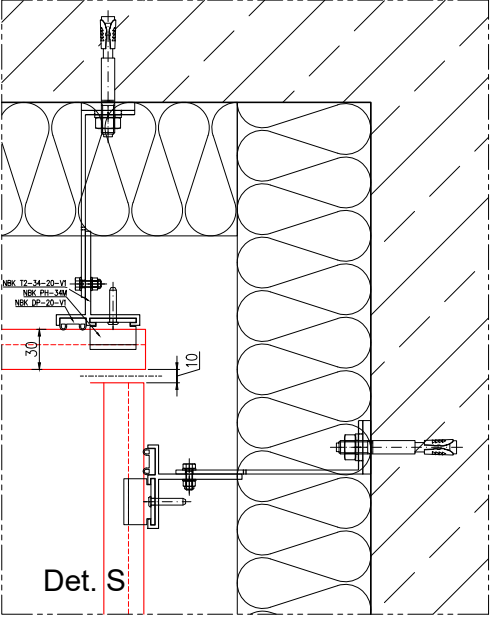
Det. W



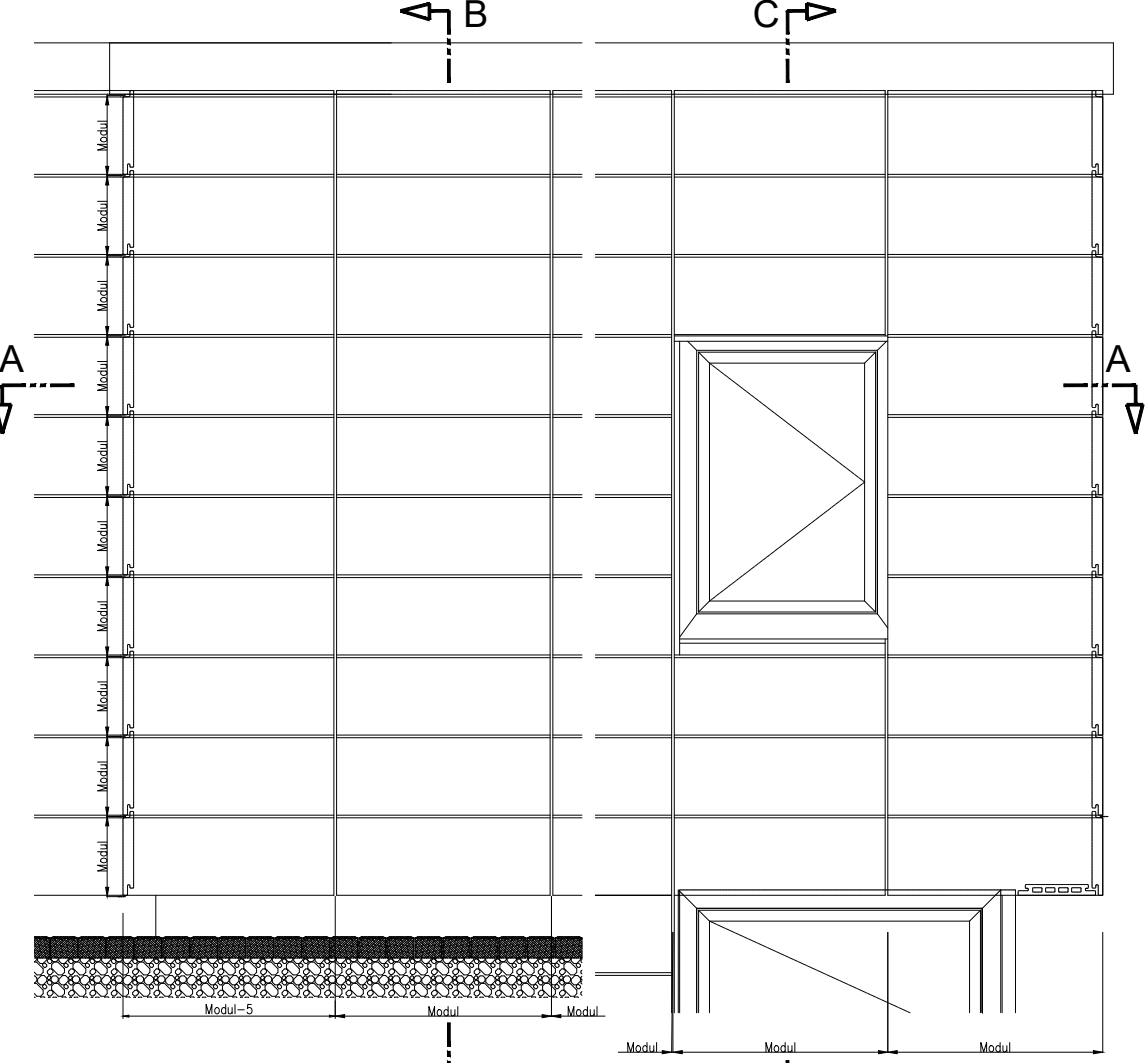
Det. V



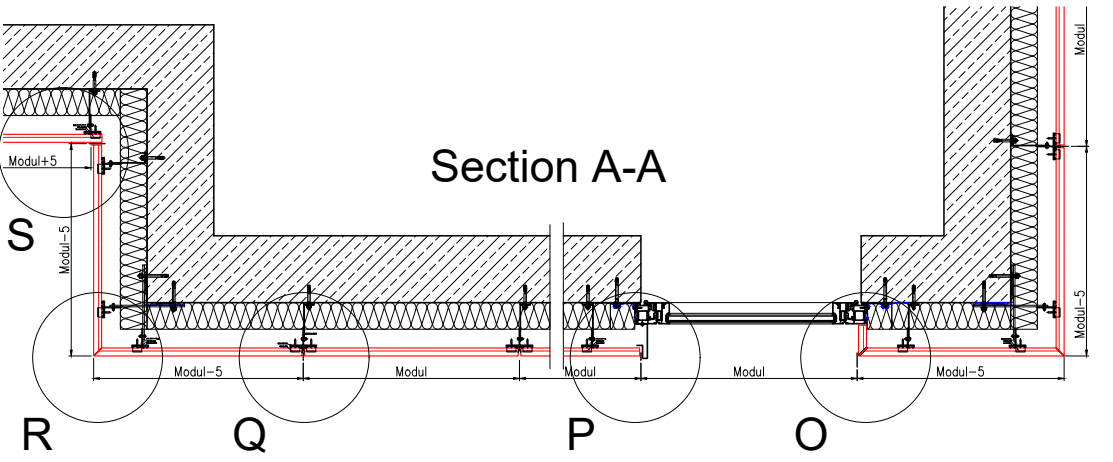
Section B-B



Det. S



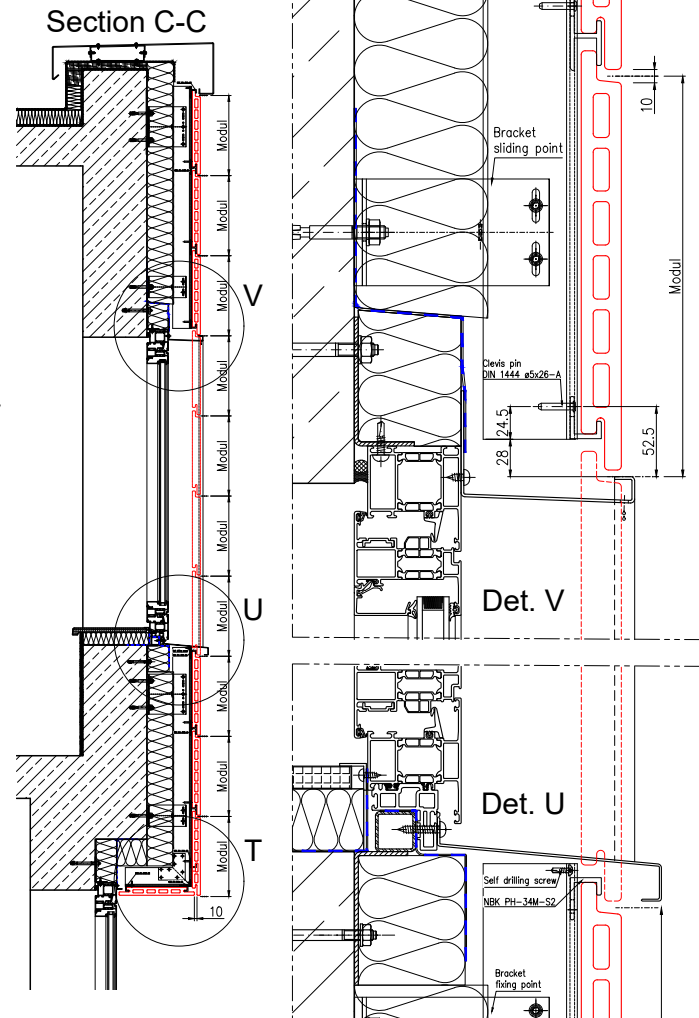
Section A-A



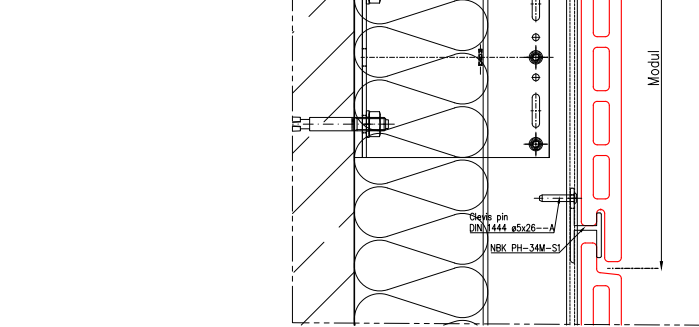
Det. Q

Det. P

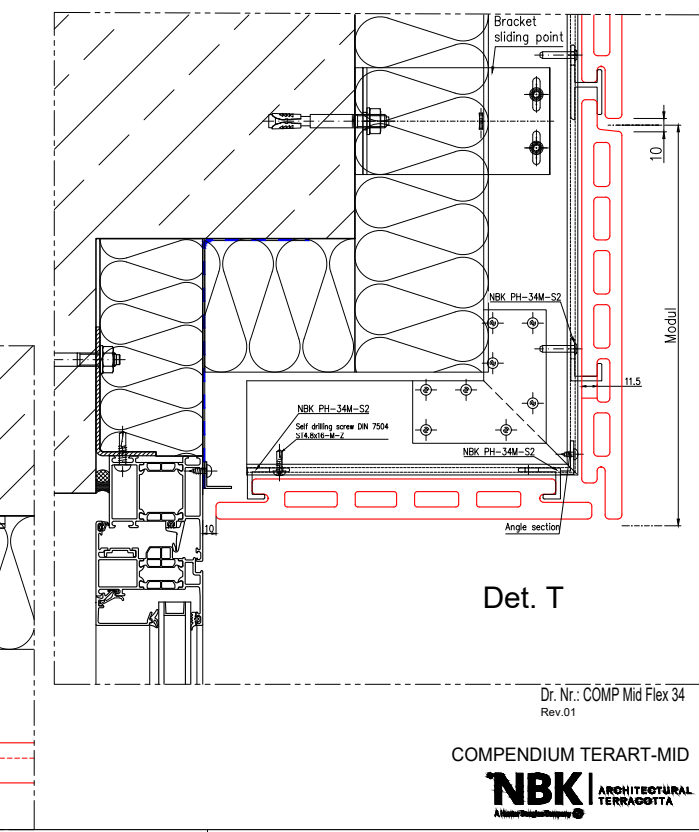
Det. O



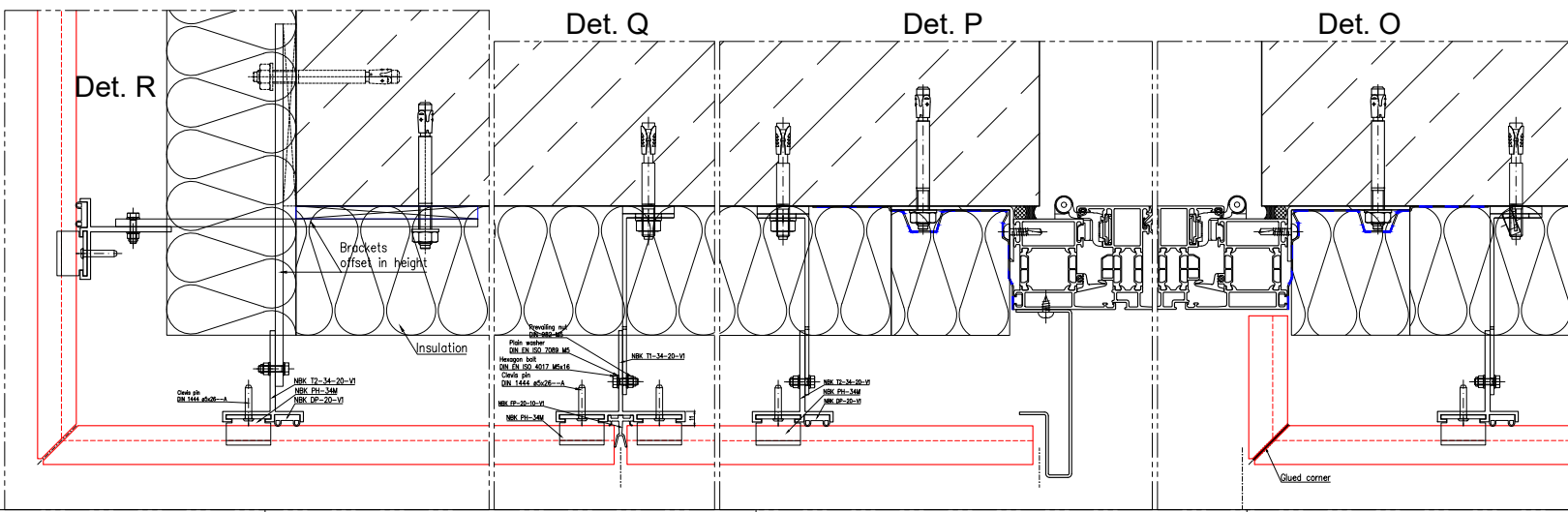
Section C-C



Det. U



Det. T



Det. R

Diese Zeichnung ist unser Eigentum. Jede Vervielfältigung, Veränderung oder Weitergabe an Dritte Personen ist verboten und wird verfolgt.